

# NexiusZoom

(EVO) & ESD

## A DESTACAR

- Cabezales binoculares y trinoculares con oculares HWF10x/22 mm (NexiusZoom) o HWF10x/23 mm (NexiusZoom EVO)
- Aumento Zoom progresivo (1:6,7) de 6,7 a 45x (NexiusZoom) o (1:8,4) de 6,5 a 55x (NexiusZoom EVO)
- Soportes con diseño ergonómico
- Doble iluminación LED de 3 W
- Aumentos hasta 180x (NexiusZoom) o 220x (NexiusZoom EVO)
- Disponibles modelos con protección ESD
- 10 años de garantía en componentes ópticos y mecánicos

## ESPECIFICACIONES TÉCNICAS

### OCULARES

Los modelos NexiusZoom se suministran de serie con oculares HWF10x/22 mm.

Los modelos NexiusZoom EVO se suministran de serie con oculares HWF10x/23 mm

### CABEZAL

Binocular o trinocular con porta-oculares inclinados 45°. Distancia inter-pupilar ajustable entre 54 mm. y 75 mm. El modelo trinocular se suministra con un divisor de haces fijo con factor 70% visión - 30% fotografía. Los modelos NexiusZoom EVO ahora están equipados click-stops

### OBJETIVO

Los modelos NexiusZoom se suministran de serie con un objetivo zoom plan acromático (factor 1:6,7) con un rango de aumento entre 0,67x y 4,5x y un campo de visión entre 33 mm. y 4,9 mm. Distancia de trabajo 110 mm.

Los modelos NexiusZoom EVO se suministran de serie con un objetivo zoom plan acromático (factor 1:8,4) con un rango de aumento entre 0,65x y 5,5x y un campo de visión entre 35,4 mm. y 4,2 mm. Distancia de trabajo 110 mm.

Lentes objetivo opcionales con factores de aumento 0,3x, 0,5x, 0,75x, 1,5x y 2.0x. Consultar compatibilidad de las lentes objetivo con el tipo de estativo de su NexiusZoom en el apartado de accesorios

*Todos los componentes ópticos tienen tratamiento anti-moho y recubrimiento anti-reflexión para un máximo rendimiento de la luz*



### APL (CAPA DE PROTECCIÓN ANTIMICROBIANO)

Usando la misma tecnología que ya se usa ampliamente en todo el entorno de atención médica en revestimientos de paredes, iluminación de pacientes, estabilización de presión de aire y revestimientos de succión, APL evita el crecimiento de microbios no deseados que pueden causar degradación, decoloración, manchas u olores de los microscopios Euromex



● NZ.1903-S

NZ.1903-S / NZ.1703-S	339 (h) x 256 (w) x 311 mm (d)   5.1 kg
NZ.1903-P / NZ.1703-P	299 (h) x 256 (w) x 311 mm (d)   5.2 kg

Para peso de otros productos ver tabla

### POLARIZACIÓN

El NexiusZoom se puede suministrar con una platina opcional rotatoria 360° con filtro de polarización incorporado y / o un filtro rotatorio opcional para ser instalado bajo el objetivo



● NZ.5302 / NZ.5303

● NexiusZoom EVO NZ.5313

### ESTATIVOS

- Soportes ergonómicos con columna o piñón/cremallera con iluminación incidente y transmitida LED 3W de intensidad regulable (modelos -P y -S)
- Soporte ergonómico de columna con iluminación incidente de dos brazos LED 3W y transmitida LED 3W de intensidad regulable (modelos -PG)
- Soporte ergonómico de columna con iluminación incidente y transmitida con espejo orientable LED 3W de intensidad regulable (modelos -M)
- Soporte universal ergonómico de un brazo o dos brazos, sin iluminación (modelos -U, -B y -BC)
- Soporte articulado con base pesada o mordaza mesa, sin soporte de cabezal, sin iluminación (modelos -A y -AP)
- Soporte de brazo articulado ligero, con soporte de cabeza, sin iluminación (NZ.9047)

*Todos los soportes de columna o piñón/cremallera se suministran con dos pinzas sujeta muestras. Fabricados en metal y con recubrimiento de pintura de alta resistencia*

### PLATINA OPCIONAL

Platina móvil X-Y opcional de 180 x 155 mm . con desplazamiento de 76 x 55mm. y base transparente compatible con todos los modelos de NexiusZoom y NexiusZoom EVO con estativo de columna o brazo fijo. Solo disponible con unidades nuevas de microscopio (requiere ser montada en fábrica). Vea imagen: NZ.9505

### ILUMINACIÓN

Los modelos con estativo de columna (-P) o brazo fijo (-S) incluyen iluminación transmitida e incidente LED 3 W con fuente de alimentación interna 100-240 V

Ambos iluminadores se pueden utilizar de manera simultánea y disponen de regulación de intensidad independiente. Los modelos con estativo de columna (-M) incluyen iluminación transmitida LED 3W con espejo de desviación e incidente LED 3W con fuente de alimentación 100-240V. Los modelos con estativo de columna (-PG) incluyen iluminación transmitida LED 3W e incidente mediante dos flexos LED orientables



● NZ.9505

### MICROSCOPIOS CON PROTECCIÓN ESD

Para aplicaciones de inspección y ensamblaje. La descarga electrostática (ESD) es un flujo no deseado de electricidad entre dos objetos cargados de electricidad. ESD puede causar un amplio rango de daños permanentes en componentes electrónicos de estado sólido

Por este motivo Euromex introduce en la gama NexiusZoom modelos con protección ESD. El cuerpo del microscopio estereoscópico y el soporte han sido tratados con una pintura especial que previene la descargas electrostáticas haciendo de estos modelos la mejor elección para trabajar en ambientes sensibles a la electricidad estática

### EMBALAJE

Incluye cable de alimentación, una pareja de protectores de goma y fusible de recambio (modelos que incorporen iluminación), funda de protección y manual de instrucciones. Caja de poliestireno



● NZ.9047 con cabezal NexiusZoom

## MODELOS NEXIUS ZOOM 0.67-4.5 (WF10X/22MM)

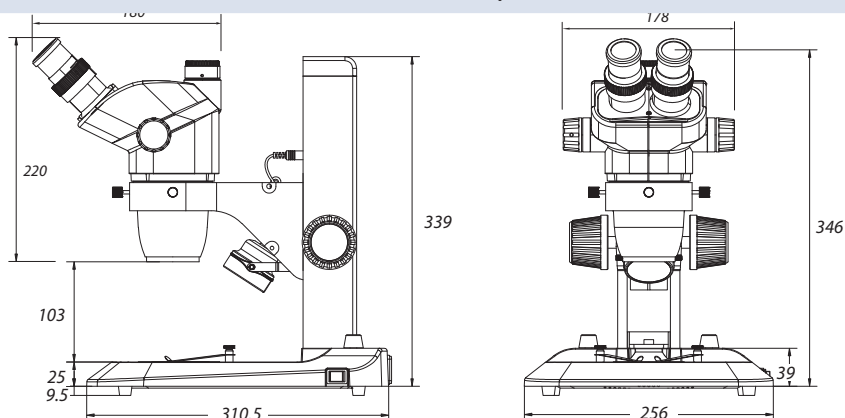
MODELOS	Bino	Trino	Soporte de columna (-P)	Soporte piñón/ cremallera (-S)	Soporte universal un brazo (-U)	Soporte universal doble brazo con base (-B)	Soporte universal doble brazo con mordaza mesa (-BC)	Brazo articulado con mordaza mesa (-A)	Brazo articulado con base pesada (-AP)	Soporte con doble guía de iluminación incidente (-PG)	Soporte con iluminación transmitida espejo orientable (-M)	Peso (kg)
NZ.1902-P	•		•									5.0
NZ.1902-PG	•		•							•		5.1
NZ.1902-M	•		•								•	4.9
NZ.1902-S	•			•								4.9
NZ.1902-U	•				•							15.6
NZ.1902-B	•					•						22.1
NZ.1902-BC	•						•					10.5
NZ.1902-A	•							•				8.6
NZ.1902-AP	•								•			20.7
NZ.1903-P		•	•									5.2
NZ.1903-PG		•	•							•		5.3
NZ.1903-M		•	•								•	5.1
NZ.1903-S		•		•								5.1
NZ.1903-U		•			•							15.7
NZ.1903-B		•				•						22.2
NZ.1903-BC		•					•					10.6
NZ.1903-A		•						•				8.7
NZ.1903-AP		•							•			20.8

## MODELOS NEXIUSZOOM EVO 0.65-5.5 (WF10X/23MM)

MODELOS	Bino	Trino	Soporte de columna (-P)	Soporte piñón/ cremallera (-S)	Soporte universal un brazo (-U)	Soporte universal doble brazo con base (-B)	Soporte universal doble brazo con mordaza mesa (-BC)	Brazo articulado con mordaza mesa (-A)	Brazo articulado con base pesada (-AP)	Soporte con doble guía de iluminación incidente (-PG)	Soporte con iluminación transmitida espejo orientable (-M)	Peso (kg)
NZ.1702-P	•		•									5.0
NZ.1702-PG	•		•							•		5.1
NZ.1702-M	•		•								•	4.9
NZ.1702-S	•			•								4.9
NZ.1702-U	•				•							15.6
NZ.1702-B	•					•						22.1
NZ.1702-BC	•						•					10.5
NZ.1702-A	•							•				8.6
NZ.1702-AP	•								•			20.7
NZ.1703-P		•	•									5.2
NZ.1703-PG		•	•							•		5.3
NZ.1703-M		•	•								•	5.1
NZ.1703-S		•		•								5.1
NZ.1703-U		•			•							15.7
NZ.1703-B		•				•						22.2
NZ.1703-BC		•					•					10.6
NZ.1703-A		•						•				8.7
NZ.1703-AP		•							•			20.8

Los modelos NexusZoom EVO ahora están equipados click-stops

## DIMENSIONES





● NZ.1902-P



● NZ.1902-U



● NZ.1902-BC



● NZ.1903-B



● NZ.1902-PG



● NZ.1902-M



● NZ.1902-A



● NZ.1902-AP



● NZ.1903-S



**AUMENTOS**
**Distancia de trabajo, campos de visión de NexiusZoom con oculares HWF10x/22 mm.**

Posición Zoom	Lente objetivo 0,3x D.T. 287 mm		Lente objetivo 0,4x D.T. 220 mm		Lente objetivo 0,5x D.T. 183 mm.		Lente objetivo 0,75x D.T. 105 mm.		Objetivo 0,67-4,5x D.T. 110 mm.		Lente objetivo 1,5x D.T. 53 mm.		Lente objetivo 2,0x D.T. 34 mm.	
	Aumento	Campo visión mm.	Aumento	Campo visión mm.	Aumento	Campo visión mm.	Aumento	Campo visión mm.	Aumento	Campo visión mm.	Aumento	Campo visión mm.	Aumento	Campo visión mm.
0,67	2,0	109,5	2,7	82,1	3,35	65,7	5,0	43,8	6,7	32,8	10,1	21,9	13,4	16,4
0,7	2,1	104,8	2,8	78,6	3,5	62,9	5,3	41,9	7,0	31,4	10,5	21,0	14,0	15,7
0,8	2,4	91,7	3,2	68,8	4,0	55,0	6,0	36,7	8,0	27,5	12,0	18,3	16,0	13,8
1,0	3,0	73,3	4,0	55,0	5,0	44,0	7,5	29,3	10,0	22,0	15,0	14,7	20,0	11,0
1,5	4,5	48,9	6,0	36,7	7,5	29,3	11,3	19,6	15,0	14,7	22,5	9,8	30,0	7,3
2,0	6,0	36,7	8,0	27,5	10,0	22,0	15,0	14,7	20,0	11,0	30,0	7,3	40,0	5,5
3,0	9,0	24,4	12,0	18,3	15,0	14,7	22,5	9,8	30,0	7,3	45,0	4,9	60,0	3,7
4,0	12,0	18,3	16,0	13,8	20,0	11,0	30,0	7,3	40,0	5,5	60,0	3,7	80,0	2,8
4,5	13,5	16,3	18,0	12,2	22,5	9,8	33,8	6,5	45,0	4,9	67,5	3,3	90,0	2,4

**Distancia de trabajo, campos de visión de NexiusZoom EVO con oculares HWF10x/23 mm.**

Posición Zoom	Lente objetivo 0,3x D.T. 287 mm		Lente objetivo 0,4x D.T. 220 mm		Lente objetivo 0,5x D.T. 183 mm.		Lente objetivo 0,75x D.T. 105 mm.		Objetivo 0,67-4,5x D.T. 110 mm.		Lente objetivo 1,5x D.T. 53 mm.		Lente objetivo 2,0x D.T. 34 mm.	
	Aumento	Campo visión mm.	Aumento	Campo visión mm.	Aumento	Campo visión mm.	Aumento	Campo visión mm.	Aumento	Campo visión mm.	Aumento	Campo visión mm.	Aumento	Campo visión mm.
0,65	1,95	117,9	2,6	88,5	3,25	70,8	4,9	47,2	6,5	35,4	9,8	23,6	13,0	17,7
1,0	3,0	76,7	4,0	57,5	5,0	46,0	7,5	30,7	10,0	23,0	15,0	15,3	20,0	11,5
1,5	4,5	51,1	6,0	38,3	7,5	30,7	11,3	20,4	15,0	15,3	22,5	10,2	30,0	7,7
2,0	6,0	38,3	8,0	28,8	10,0	23,0	15,0	15,3	20,0	11,5	30,0	7,7	40,0	5,8
2,5	7,5	30,7	10,0	23,0	12,5	18,4	18,8	12,3	25,0	9,2	37,5	6,1	50,0	4,6
3,0	9,0	25,6	12,0	19,2	15,0	15,3	22,5	10,2	30,0	7,7	45,0	5,1	60,0	3,8
3,5	10,5	21,9	14,0	16,4	17,5	13,1	26,3	8,8	35,0	6,6	52,5	4,4	70,0	3,3
4,0	12,0	19,2	16,0	14,4	20,0	11,5	30,0	7,7	40,0	5,8	60,0	3,8	80,0	2,9
4,5	13,5	17,0	18,0	12,8	22,5	10,2	33,8	6,8	45,0	5,1	67,5	3,4	90,0	2,6
5,0	15,0	15,3	20,0	11,5	25,0	9,2	37,5	6,1	50,0	4,6	75,0	3,1	100,0	2,3
5,5	16,5	13,9	22,0	10,5	27,5	8,4	41,3	5,6	55,0	4,2	82,5	2,8	110,0	2,1

D.T. = Distancia de trabajo



NZ.8903



NZ.8904



NZ.8905



NZ.8907



NZ.8915



NZ.8920

**COMPATIBILIDAD DE LAS LENTES OBJETIVO**

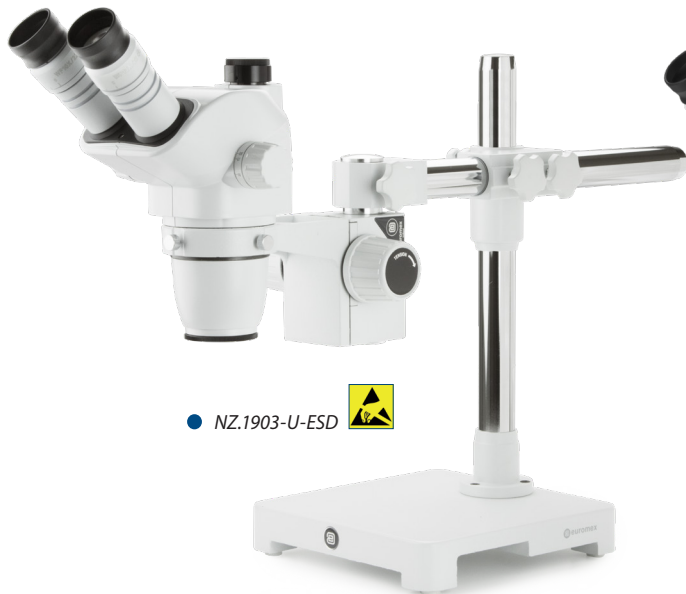
MODELOS	Aumentos 0,3x	Aumentos 0,4x	Aumentos 0,5x	Aumentos 0,75x	Aumentos 1,5x	Aumentos 2x
NZ.9000/9005			•	•	•	•
NexiusZoom-P, -M, -PG			•	•	•	•
NexiusZoom-P-ESD			•	•	•	•
NexiusZoom-S				•	•	
NexiusZoom-S-ESD				•	•	
NexiusZoom-A, -AP	•	•	•	•	•	•
NexiusZoom-U, -B, -BC	•	•	•	•	•	•
NexiusZoom-U-ESD, -B-ESD	•	•	•	•	•	•



# NexiusZoom ESD

## MODELOS NEXIUS ZOOM ESD 0.67-4.5 (WF10X/22MM)

	Binocular	Trinocular	Estativo de columna	Estativo de brazo fijo	Soporte Universal	Soporte Universal de doble brazo	Soporte de mesa articulado (mordaza)	Tratamiento Anti-estático ESD	Peso(kg.)
NZ.1902-P-ESD	•		•					•	5.0
NZ.1902-S-ESD	•			•				•	4.9
NZ.1902-U-ESD	•				•			•	15.6
NZ.1902-B-ESD	•					•		•	22.1
NZ.1903-P-ESD		•	•					•	5.3
NZ.1903-S-ESD		•		•				•	5.1
NZ.1903-U-ESD		•			•			•	15.7
NZ.1903-B-ESD		•				•		•	22.2



## ACCESORIOS Y RECAMBIOS

### CABEZALES & OCULARES

- NZ.5302** Cabezal binocular NexiusZoom con oculares HWF10x/22 mm
- NZ.5303** Cabezal trinocular NexiusZoom con oculares HWF10x/22 mm
- NZ.5312** Cabezal binocular NexiusZoom EVO con oculares HWF10x/23 mm
- NZ.5313** Cabezal trinocular NexiusZoom EVO con oculares HWF10x/23 mm
- NZ.6010** Pareja de oculares HWF10x/22 mm
- NZ.6010-C** Ocular HWF10x/22 mm. con retículo en cruz
- NZ.6010-CM** Ocular HWF10x/22 mm. con micrómetro 10/100 y retículo en cruz
- NZ.6015** Pareja de oculares HWF15x/16 mm
- NZ.6020** Pareja de oculares HWF20x/12 mm
- NZ.6099** Pareja de protectores de goma
- NZ.6110** Ocular micrométrico HWF10x/22 mm
- NZ.6210** Pareja de oculares HWF10x/23 mm. (solo para modelos EVO)
- NZ.6210-C** Ocular HWF10x/23 mm. con retículo en cruz para NZ EVO
- NZ.6210-CM** Ocular HWF10x/23 mm. con micrómetro 10/100 y retículo en cruz para NZ EVO

### LENTE OBJETIVO OPCIONALES

- NZ.8903** Lente objetivo 0,3x. Ddt 278 mm. Compatible con los modelos en A, AP, U, B y BC
- NZ.8904** Lente objetivo 0,4x. Ddt 220 mm. Compatible con los modelos en A, AP, U, B y BC
- NZ.8905** Lente objetivo 0,5x. Distancia de trabajo 183 mm. No compatible con el estativo -S
- NZ.8907** Lente objetivo 0,75x. Distancia de trabajo 105 mm
- NZ.8915** Lente objetivo 1,5x. Distancia de trabajo 53 mm
- NZ.8920** Lente objetivo 2,0x. Distancia de trabajo 34 mm. No compatible con el estativo -S
- NZ.8950** Vidrio de protección para cabezales NZ

### ESTATIVOS

- NZ.9000** Estantivo de columna con enfoque macrométrico y sin iluminación. Altura 35 cm
- NZ.9005** Soporte ergonómico de columna con iluminación incidente y transmitida LED 3W. Altura 35 cm
- NZ.9010** Estantivo de brazo fijo con iluminación LED incidente y transmitida (estativo -S)
- NZ.9015** Estantivo de columna con iluminación LED incidente y transmitida (estativo -P)
- NZ.9018** Soporte ergonómico de columna con dos iluminadores incidentes LED e iluminación transmitida LED 3W
- NZ.9020** Estantivo universal de un brazo en "T" y base pesada rectangular. Requiere de un mando de enfoque macrométrico opcional (NZ.9090). Sin sistema de iluminación
- NZ.9025** Brazo articulado de gran formato articulado con mordaza mesa sin soporte con cabezal macrométrico NexiusZoom y sin sistema de iluminación (estativo -A)
- NZ.9027** Brazo articulado de gran formato articulado con base pesada sin soporte con cabezal macrométrico NexiusZoom y sin sistema de iluminación (estativo -AP)
- NZ.9030** Estantivo universal en cruz (doble brazo) sin soporte de cabezal con enfoque macrométrico NexiusZoom y sin sistema de iluminación (estativo -B)
- NZ.9032** Estantivo universal en cruz sin soporte de cabezal con enfoque macrométrico NexiusZoom y sin sistema de iluminación (estativo -U)

- NZ.9042** Soporte ergonómico de columna con iluminación incidente y transmitida por espejo orientable
- NZ.9047** Soporte de brazo articulado ligero, con soporte de cabeza, sin iluminación

### SOPORTES DE CABEZAL

- NZ.9081** Soporte de cabezal con enfoque macrométrico para NZ.9025 y NZ.9027
- NZ.9090** Soporte de cabezal NexiusZoom, apto para soportes NZ.9000/9005/9015/9017/9020/9030
- NZ.9095-ADD** Soporte de cabezal NexiusZoom, ADD-ON, con ajuste grueso y fino para estativos NZ.9000/9005/9015/9018/9020/9030/9032 y NZ.9042. Sólo disponible con microscopios nuevos



### ILUMINACIÓN

- LE.1974** Iluminador anular LED (72 LEDs) con intensidad regulable. Alimentador externo 100-240 V. Con control de segmentación. Intensidad de iluminación de 21.000 Lux a una distancia de trabajo 100 mm. y temperatura de color 6.500°K. Compatible con diámetros entre 25 y 61 mm
- LE.1973** Iluminador anular LED (144 LEDs) con intensidad regulable. Alimentador externo 100-240V. Con control de segmentación. Intensidad de iluminación de 23.000 Lux a una distancia de trabajo 100 mm. y temperatura de color 6.500°K. Compatible con diámetros entre 25 y 61 mm
- LE.5208** Iluminador LED con dos guías rígido-flexibles, intensidad regulable
- LE.5210** Iluminador de luz fría Euromex, EK-1, 100W halógeno (disponible para 110V y 230V)
- LE.5211** Iluminador de luz fría Euromex, halógeno de 150 W, disponible en modelos de 110 V y 230 V



- LE.5211-LED** Iluminador de fibra óptica LED de alta potencia 30W
- LE.5212** Estación de iluminación Euromex con iluminación incidente con dos brazos LED intercambiables, anillo LED e iluminación transmitida mediante base LED (ver foto en esta página)
- LE.5214** Guía de fibra óptica de dos brazos rígido-flexibles, 50 cm. de longitud, 4 mm. de diámetro activo
- LE.5215** Guía de fibra óptica de tres brazos rígido-flexibles, 50 cm. de longitud, 4 mm. de diámetro activo
- LE.5222** Soporte para lente enfocadora para LE.5214 y LE.5215, requiere LE.5224
- LE.5224** Lente enfocadora esférica para montar en LE.5222
- LE.5260** Guía de iluminación intercambiable luz blanca 6500K para NZ.9018/LE.5207/LE.5212 (1 unidad)
- LE.5261** Guía de iluminación intercambiable luz 365 nm. para NZ.9018/LE.5207/LE.5212 (1 unidad)
- LE.5262** Guía de iluminación intercambiable luz 395 nm. para NZ.9018/LE.5207/LE.5212 (1 unidad)
- LE.5263** Guía de iluminación intercambiable luz 420 nm. para NZ.9018/LE.5207/LE.5212 (1 unidad)
- LE.5264** Filtro de polarización, tipo tornillo para guías de cuello de ganso auto-sostenibles intercambiables para NZ.9018, LE.5207 o LE.5212, 1 unidad

Más opciones de iluminación en [www.euromex.com](http://www.euromex.com)

## PLATINAS

- NZ.9505** Platina mecánica 180x155 mm. con desplazamiento X-Y 75 x 55 mm. y base de vidrio transparente
- NZ.9524** Platina giratoria 360° con polarizador integrado
- NZ.9525** Analizador giratorio 360° enroscable en el objetivo NZ
- AE.1960** Mesa redonda para posicionamiento

## MISCELÁNEA

- AE.1112** Patrón de calibración de vidrio 76 x 26 mm. con escala grabada de 50 mm./500 partes
- PB.5245** Papel para limpieza de lentes, paquete 100 hojas
- PB.5274** Alcohol isopropílico 99%, 200 ml
- PB.5275** Kit de limpieza: Pincel, líquido de limpieza, gamuza, papel especial para lentes, pera de aire y bastoncillos de algodón
- PB.5276** Kit de mantenimiento y limpieza de microscopios, 16 piezas: Pincel, 6 destornilladores, pera de aire, 3 llaves Allen (1,5-2-2,5 mm.), líquido de limpieza 20 ml, gamuza de 140 x 140 mm., papel especial para lentes (100 hojas), tubo de grasa, botellín de aceite 10 ml., todo empaquetado en caja de herramientas
- NZ.9520** Kit de polarización para Nexius Zoom: platina giratoria 360° con polarizador integrado (NZ.9524) y analizador giratorio 360° enroscable en el objetivo Nexius Zoom (NZ.9525)
- NZ.9040** Campo oscuro para NZ

- NZ.9045** Anillo de protección contra caídas para columna NexiusZoom.  
Nota: Los soportes de uno y dos brazos se suministran de serie con este anillo
- NZ.9570** Pareja de pinzas sujeta muestras
- NZ.9572** Pinza ajustable para gemología (NZ EVO)
- NZ.9850** Adaptador montura C con factor de corrección 0,5x para cámaras con sensor 1/2" (solo para modelos trinoculares)
- NZ.9950** Platina esmerilada estándar de plexiglás, opaca, con borde negro
- NZ.9956** Platina blanca/negra estándar, Ø 90 mm
- NZ.9958** Platina de vidrio opaca, Ø 90 mm (solo para modelos antiguos NZ)
- NZ.9983-R** Recambio LED 3W para iluminación transmitida
- NZ.9983** Recambio LED 3W para iluminación incidente
- AE.5130** Adaptador universal para cámara SLR con factor de corrección 2x (para tubos trinoculares de 23,2 mm. diámetro).  
Requiere adaptador T2
- AE.5025** Adaptador T2 para cámaras digitales SLR Nikon D
- AE.5040** Adaptador T2 para cámaras digitales SLR Canon EOS
- AE.5168-NZ** Platina calefactora con controlador PID y rango de temperatura ambiente hasta 50°C (solo con equipos)
- AE.9916** Euromex funda protección anti polvo, extra grande (50 x 68 cm)
- NZ = NexiusZoom  
Dd = Distancia de trabajo



● El LE.5212 en dos configuraciones diferentes



[www.euromex.com](http://www.euromex.com)

