



EduBlue

A DESTACAR

- Diseñado para la educación
- Robusto y resistente, con oculares fijados
- Oculares WF 10x/20 mm
- Ampliaciones dobles o triples
- Modelos binoculares y trinoculares disponibles
- Revestimiento Anti-Bacterias (APL)
- Escala de enfoque rápido
- Iluminación LED de 1 W
- Con baterías recargables para uso inalámbrico
- Modelos digitales con cámara de 5.0 MP disponible
- Empuñadura ergonómica
- 5 años de garantía



ESPECIFICACIONES TÉCNICAS

OCULARES

Pareja de oculares WF10x / 20 mm fijados con protectores de goma

CABEZAL

- Cabezal binocular con tubo inclinado 45°
- Ajuste dióptrico de ± 5 en un porta-ocular
- Distancia inter-pupilar ajustable entre 55 y 75 mm
- El cabezal digital se suministra con una cámara de 5,0 MP USB-2 CMOS 1/2.8"
- Máxima resolución de 2560 x 1920 píxeles

OBJETIVOS DOBLES DE AMPLIACIÓN

- Revólver porta-objetivos con doble factor de aumento 1x/3x o 2x/4x, que puede proporcionar ampliaciones estándar de 10x y 30x o 20x y 40x
- Distancia de trabajo 60 mm
- Campo de visión de 20/6.7 mm o 10/5 mm
- Las ampliaciones se pueden modificar utilizando oculares opcionales

Todas las ópticas están recubiertas con tratamiento anti-fúngico y anti-reflectante para obtener el máximo rendimiento de la luz

OBJETIVOS TRIPLES DE AMPLIACIÓN

- Revólver porta-objetivos con triple 1x/2x/3x o 1x/2x/4x, que puede proporcionar ampliaciones estándar de 10x, 20x y 30x o 10x, 20x y 40x
- Distancia de trabajo 60 mm
- Campo de visión de 20/10/6.7 mm o 20/10/5mm
- Las ampliaciones se pueden modificar utilizando oculares opcionales

ESTATIVO

- Los soportes de piñón y cremallera o columna de la Serie EduBlue están equipados con bases planas diseñadas ergonómicamente, con 2 abrazaderas para objetos y platina transparente y blanca/negra de Ø 60 mm

ED.1302-P / ED.1402-P

225 (h) x 175 (w) x 220 mm (d) | 2.4 kg

ED.1302-S / ED.1402-S

260 (h) x 175 (w) x 220 mm (d) | 2.1 kg

ED.1303-S / ED.1403-S

260 (h) x 175 (w) x 220 mm (d) | 2.2 kg

ED.1505-S / ED.1805-S

260 (h) x 175 (w) x 220 mm (d) | 2.3 kg

ED.1302-EVO / ED.1402-EVO

260 (h) x 175 (w) x 220 mm (d) | 2.5 kg

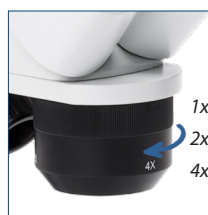
- El enfoque macrométrico está equipado con control de tensión
- Los estativos son de aleación de metal fundido endurecido
- Los estativos de piñón y cremallera de la serie EduBlue poseen graduaciones y un indicador de punto focal para un enfoque rápido
- Los modelos EVO cuentan con una platina móvil

ILUMINACIÓN

- La iluminación LED de 1 W transmitida e incidente se puede usar simultáneamente y permiten el ajuste de intensidad por separado
- 60 mm de distancia de trabajo
- Los modelos EVO poseen un brazo flexible adicional con iluminación LED de 1 W.

CONTENIDO DEL PAQUETE

- Se suministra con un adaptador/cargador de red externo de 100-240 V y tres baterías recargables para uso con cable e inalámbrico, cubierta anti-polvo, platinas transparente y blanca/negra de Ø 60 mm, oculares y manual de usuario
- Todo embalado en una caja de poliestireno



Ampliaciones triples



Escala de enfoque rápido



Platina móvil

MODELOS DIGITALES

CÁMARA

- Los modelos digitales están equipados con una cámara CMOS USB-2 de sensor de 1/2.8 pulgadas y 5,0 MP
- La resolución máxima es de 2560 x 1920 píxeles, 24 bits de profundidad de color, hasta 30 fotogramas por segundo. Las resoluciones más pequeñas son seleccionables
- Se entrega con software, cable USB-2 y un patrón de calibración de 1 mm / 100
- Campo de visión en pantalla, aproximado:
 - ED.1405-S, 2/4x
Aumento de 20x: 5,73 x 4,08 mm
Aumento de 40x: 3 x 2,16 mm
 - ED.1305-S, 1/3x
Aumento de 10x: 12,1 x 9 mm
Aumento de 30x: 3,9 x 3 mm
- La garantía para la cámara es de 2 años

SOFTWARE

- Entregado con ImageFocus Plus para la captura de imágenes y videos
- Este software también permite una gama completa de análisis, como mediciones en imágenes fijas y en vivo, y anotaciones en imágenes capturadas
- Guarde las imágenes en formatos .jpg, .tif, .bmp o .dicom guarde los videos en formato .avi
- Las imágenes se pueden anotar y las mediciones se pueden realizar en imágenes en vivo o capturadas
- Compatible con Windows 10 y superiores, todas las configuraciones de 32 y 64 bits
- La versión Mac OS también está disponible
- Las actualizaciones del software se pueden descargar en nuestro sitio web

APL (CAPA DE PROTECCIÓN ANTIMICROBIANO)

Usando la misma tecnología que ya se usa ampliamente en todo el entorno de atención médica en revestimientos de paredes, iluminación de pacientes, estabilización de presión de aire y revestimientos de succión, APL evita el crecimiento de microbios no deseados que pueden causar degradación, decoloración, manchas u olores de los microscopios Euromex



MODELOS	Bino	Trino	Cabezal digital	Objetivos 1x/3x	Objetivos 2x/4x	Objetivos 1x/2x/3x	Objetivos 1x/2x/4x	Estativo de columna	Estativo de piñón y cremallera	Platina móvil/Brazo iluminador flexible
ED.1302-P	•			•				•		
ED.1302-S	•			•					•	
ED.1303-S		•		•					•	
ED.1305-S			•	•					•	
ED.1402-P	•				•			•		
ED.1402-S	•				•				•	
ED.1403-S		•			•				•	
ED.1405-S			•		•				•	
ED.1502-S	•					•			•	
ED.1505-S			•			•			•	
ED.1802-S	•						•		•	
ED.1805-S			•				•		•	
ED.1302-EVO	•			•					•	•
ED.1402-EVO	•				•				•	•



● ED.1302-P



● ED.1505-S



● ED.1303-S



● ED.1402-EVO

ACCESORIOS Y PIEZAS DE RECAMBIO

- ED.6005** Pareja de oculares HWF 5x/22 mm
- ED.6010** Pareja de oculares HWF 10x/20 mm
- ED.6015** Pareja de oculares HWF 15x/12 mm
- ED.6020** Pareja de oculares HWF 20x/10 mm
- ED.6110** Ocular micrométrico HWF 10x/20 mm con escala 10 mm/100
- ED.6099** Pareja de protectores de goma

- ED.9570** Pareja de abrazaderas sujeta-
- ED.9950** Platina transparente, Ø 60 mm
- ED.9956** Platina blanca/negra, Ø 60 mm
- ED.9975** Adaptador/cargador de red externo de 100-240 V
- ED.4300** Maleta de aluminio para Serie EduBlue.
No apto para el ED.3000
- AE.9918** Bolsa de Nylon para microscopios (25 x 39 x 19 cm)

- AE.9912** Euromex funda protección anti polvo, mediana (35 x 39 cm)
- SL.5504** Unidad de recambio LED para EduBlue, iluminación incidente
- SL.5505** Unidad de recambio LED para EduBlue, iluminación transmitida

- AE.9918** Bolsa de microscopio de nylon (25 x 39 x 19 cm)
- AE.9912** Euromex funda protección anti polvo, mediana (35 x 39 cm)

- AE.1112** Patrón de calibración de 76 x 26 mm,
con escala de 50 mm / 50 divisiones
- PB.5245** Papel de limpieza para lentes, 100 hojas por paquete
- PB.5274** Alcohol isopropílico 99% (200 ml)
- PB.5275** Kit de limpieza: líquido de limpieza de lentes, tisú sin pelusa, cepillo,
soplador de aire, bastoncillos de algodón



● ED.4300

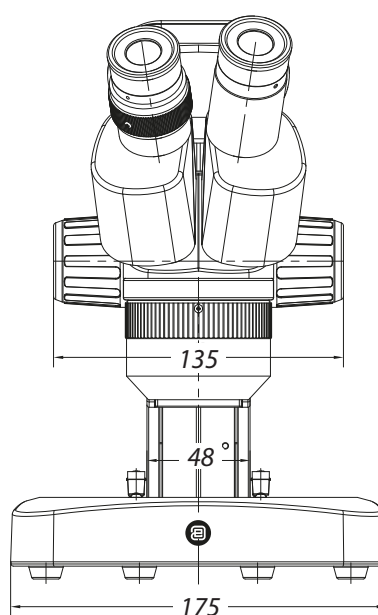
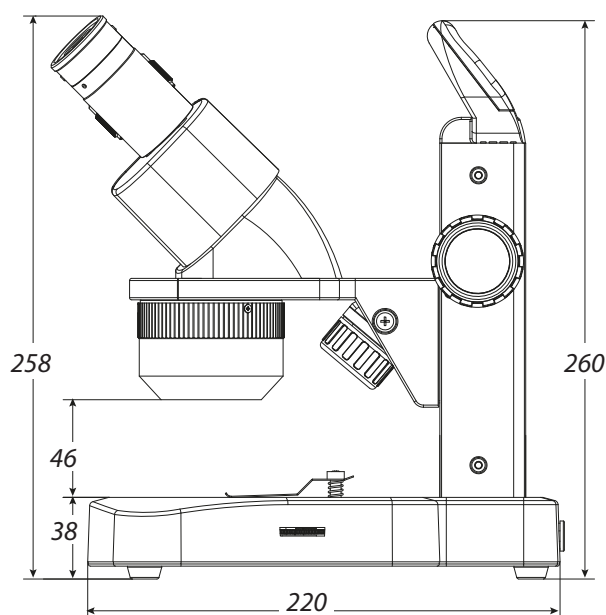


● AE.9918



● AE.9912

DIMENSIONES



www.euromex.com